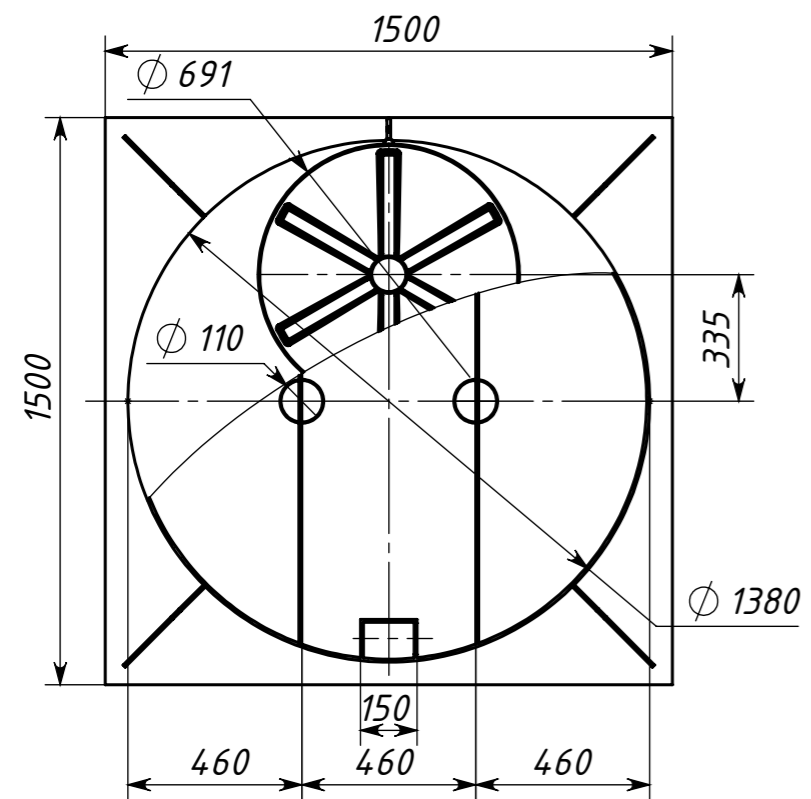
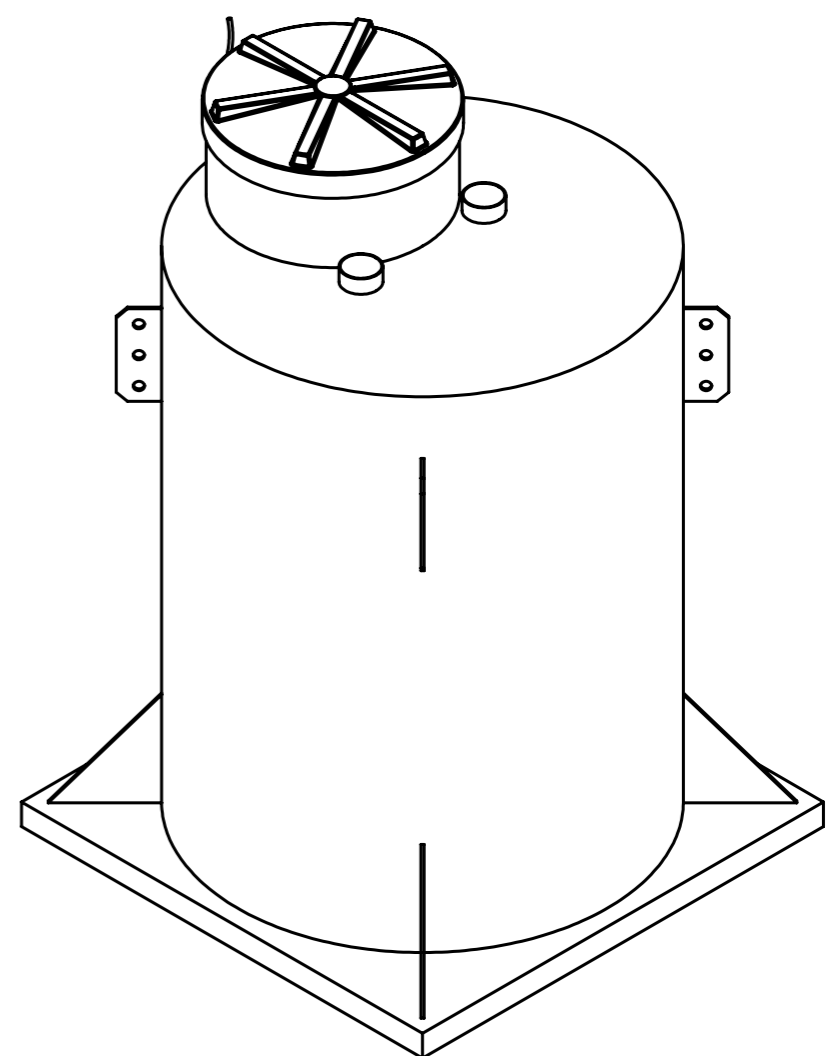
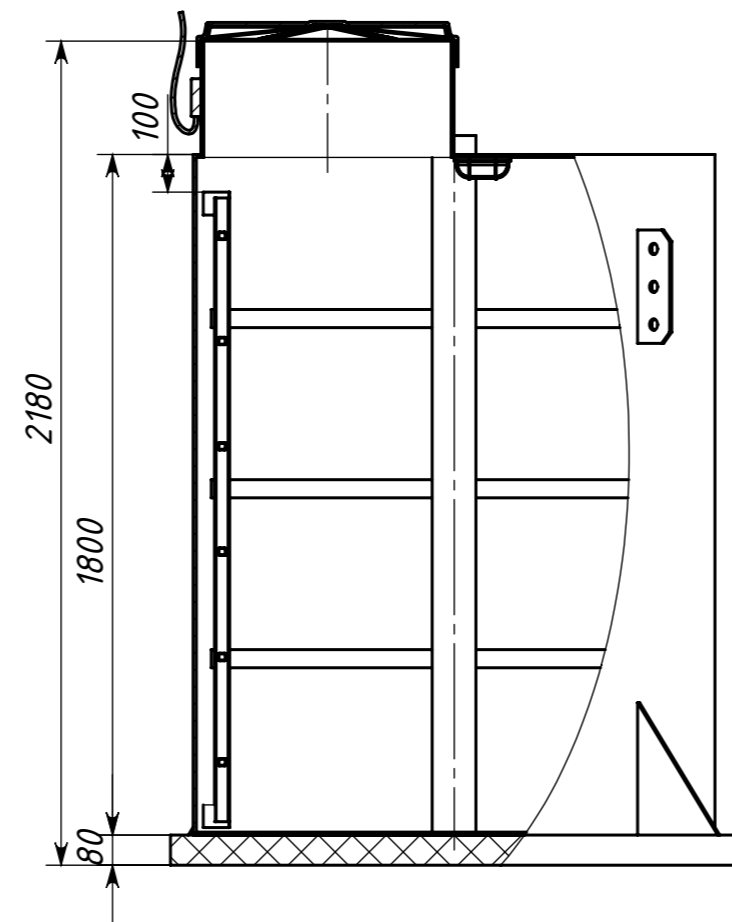
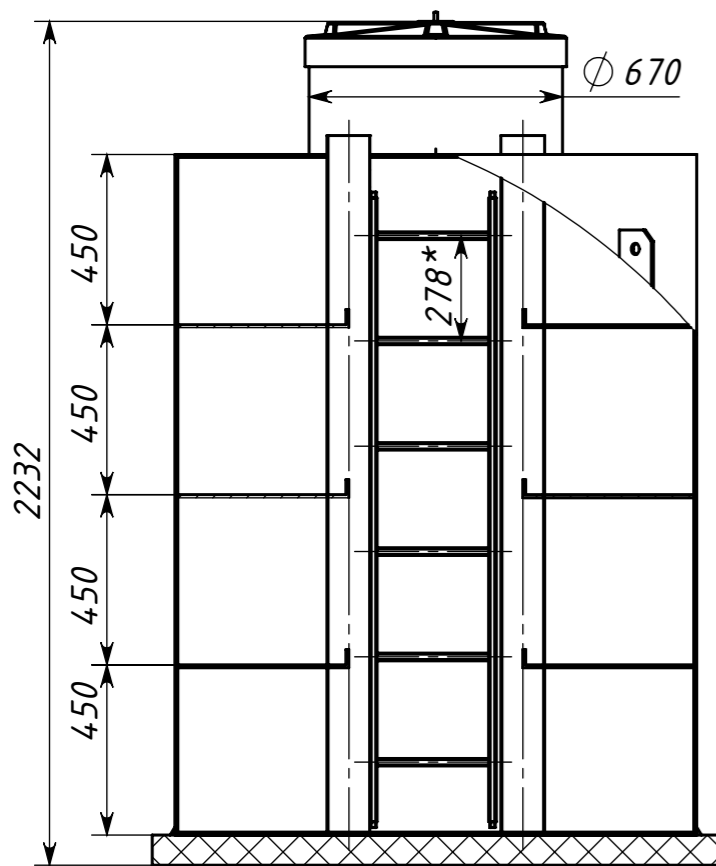


Инд. № подл. Подпись и дата
 Взам. инв. № Инв. № дубл. Подпись и дата



					КОЛОМАКІ Келлари 2		
Изм.	Лист	№ док-м	Подп.	Дата	Лит.	Масса	Масштаб
Разраб.							1:20
Пров.					Лист	Листов 1	
Т. контр.							
Н. контр.							
Утв.							